

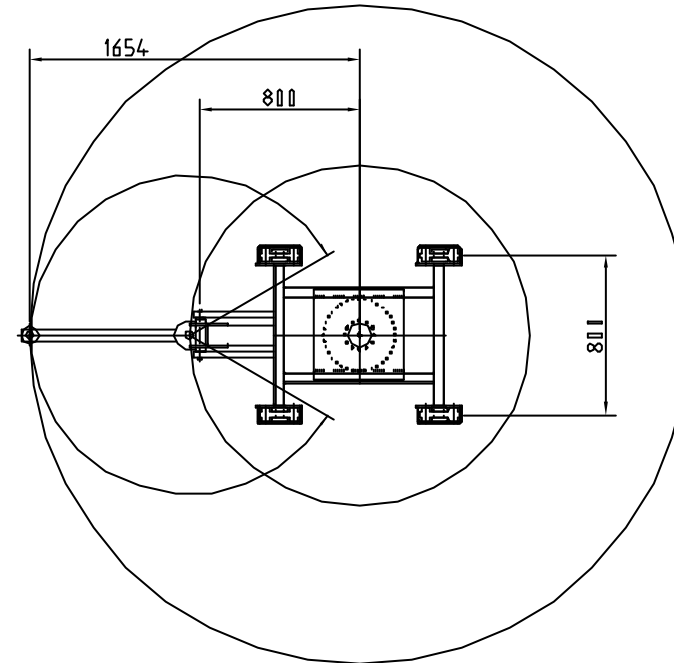
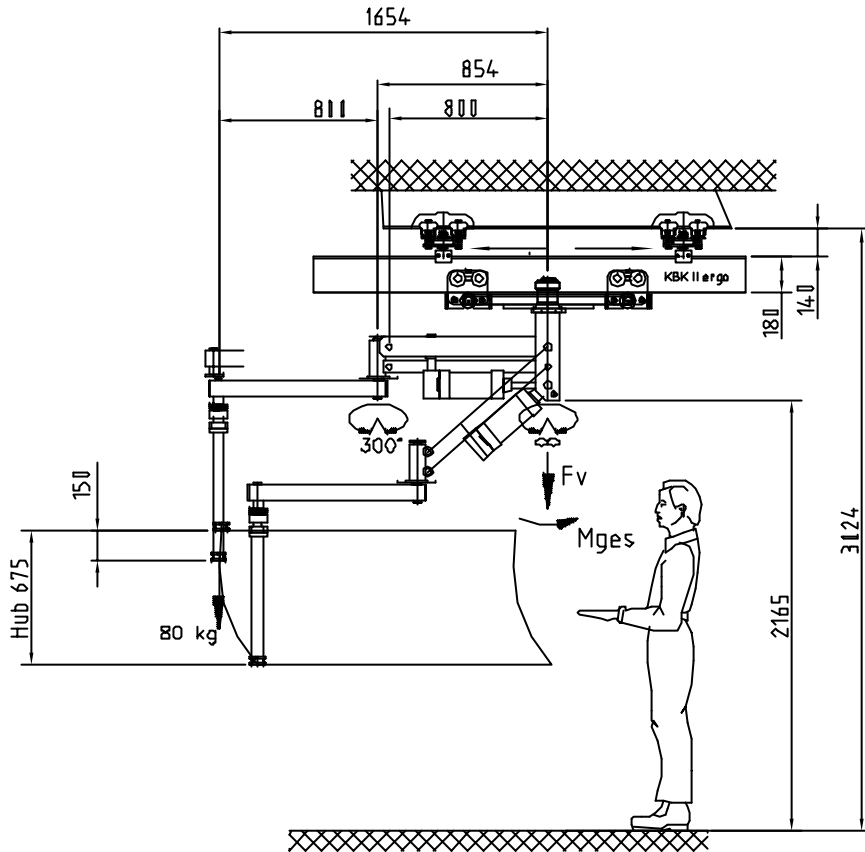
Technische Daten: AM Balancer 50

Tragfähigkeit im Gesamtarbeitsbereich	50 kg
Arbeitsradius	1,754 m
Hubhöhenbereich	0.5 m
Hubgeschwindigkeit	ca. 30 m/min
Senkgeschwindigkeit	ca. 30 m/min
Drehbereich Hauptsäule	endlos
Betriebsdruck	6.0 bar
Luftverbrauch je Doppelhub	10 NI
Geräuschentwicklung	<70 dB
Temperatur im Arbeitsbereich	-15°C bis +70°C
Ausführung	EX-Schutz möglich
Eigengewicht	70 kg (ohne Deckenfahrwerk)

Kräfte und Momente auf die Y-Achse

Normalkraft Fv	1.2 kN
Gesamtmoment Mges	1.3 kNm

EFS 74211 Leingarten	Allgemeinformatz DIN ISO 2768 m		Bezeichnung AM Balancer 50-1000	Maßstab 1:25
		Datum		
		Bedr.	15.11.12	Presse
		Gepr.		
		Auftrag		Zeichen-Nr. F0173
		28.01.99 Be. Trikon FG-12-11-1134-0111		
Zust.	Änderung	Datum	Name	EDV Nr. MANZUM/AM/50/1134/0111
				64.892891




Technische Daten: AM Balancer 80

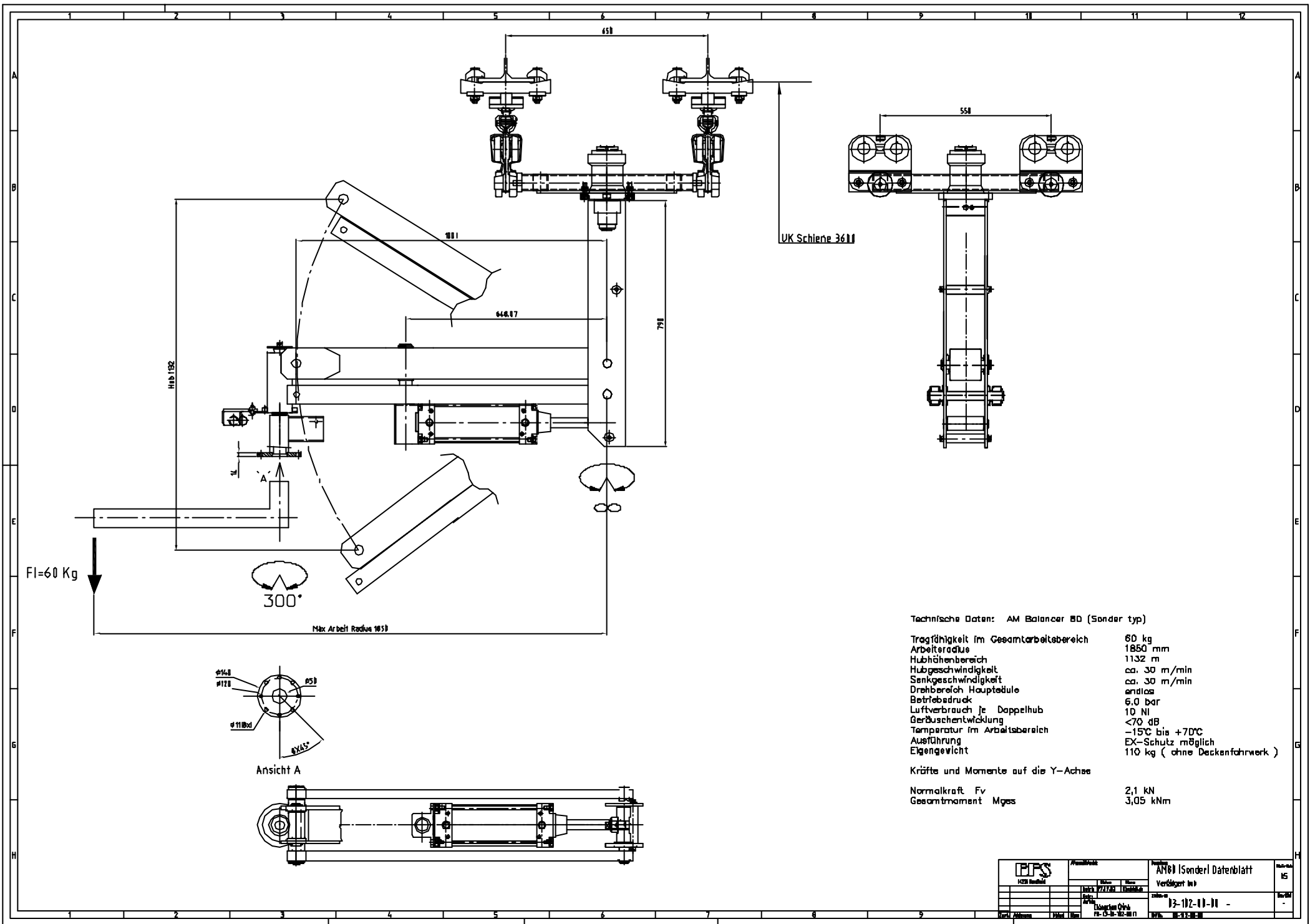
Tragfähigkeit im Gesamtarbeitsbereich	80 kg
Arbeitsradius	1.654 m
Hubhöhenbereich	0.675 m
Hubgeschwindigkeit	ca. 30 m/min
Senkgeschwindigkeit	ca. 30 m/min
Drehbereich Hauptsäule	endlos
Betriebsdruck	6.0 bar
Luftverbrauch je Doppelhub	10 NI
Geräuschentwicklung	<70 dB
Temperatur im Arbeitsbereich	-10°C bis +60°C
Bei Vakuumeinsatz Rücksprache erforderlich	

Ausführung EX-Schutz möglich
 Eigengewicht 110 kg (ohne Deckenfahrwerk)

Kräfte und Momente auf die Y-Achse

Normalkraft F_v 2,1 kN
 Gesamtmoment M_{ges} 3,05 kNm

 74226 Nordheim	Allgemeinvermerk		Bezeichnung airLIFT AM80	Maßstab 1:25
		Datum		
	Bedr.	18.14.12	Bohn	Zeichen-Nr. F0166 -
	Empf.			
	Auftrag		Serie Datenblatt	Gewicht -
Zust.	Änderung	Datum		
			EDV-Nr. F1166	



Fl=60 Kg

300°

Max Arbeit Radius 1850

Hub 1132

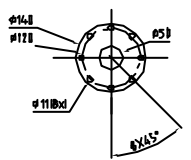
646.87

791

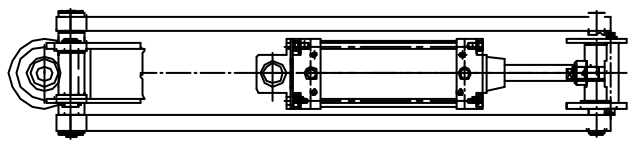
651

551

UK Schiene 3611



Ansicht A



Technische Daten: AM Balancier BD (Sonder typ)

Tragfähigkeit im Gesamtarbeitsbereich	60 kg
Arbeitsradius	1850 mm
Hubhöhenbereich	1132 m
Hubgeschwindigkeit	ca. 30 m/min
Senkgeschwindigkeit	ca. 30 m/min
Drehbereich Hauptdüse	endlos
Betriebsdruck	6,0 bar
Luftverbrauch je Doppelhub	10 NI
Geräuschentwicklung	<70 dB
Temperatur im Arbeitsbereich	-15°C bis +70°C
Ausführung	EX-Schutz möglich
Eigengewicht	110 kg (ohne Deckenfahrwerk)

Kräfte und Momente auf die Y-Achse

Normalkraft Fv	2,1 kN
Gesamtmoment Mges	3,05 kNm

	Artikelnummer 1429 00001	Hersteller AMB Sonderl Datenblatt	max-nr 15
	Datum 17.11.2010	Verfügbar bei 13-112-11-11	
Zeichnung 13-112-11-11	Zeichner PE-03-B-102-011	Datum 17.11.2010	max-11 -