

ratioLIFT Serie L



Die RatioLIFT Serien L sind kompakt gebaute Seilzuggeräte.

Der einfache Aufbau, die variable Ausführung und die integrierte Seilumlenkung bieten dem Anwender ein Handlinggerät, mit höchster Flexibilität, Feinfühligkeit und allen Vorzügen der pneumatischen Balancetechnik.





Der Leichte

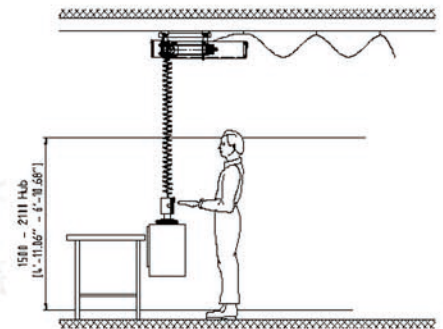
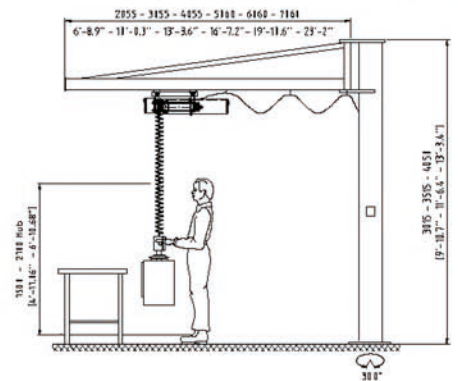
Der RatioLIFT L ist ein pneumatischer Seilzugbalancer zur variablen Anbindung an ein **Schienensystem, Säulenschwenkkran** oder **Knickarmausleger**. Dadurch können sehr viele Anwendungsbereiche abgedeckt werden.

Je nach Anforderung wird der RatioLIFT L aufgrund seiner variablen Modulbauweise zusammengebaut. Ob pneumatische Balancesteuerung und optional erhältliche Ansteuerung wie Gasgriff, Auf- und Absteuerung, autom. Gewichtserkennung; der RatioLIFT L löst viele Handlungsaufgaben. Das Flaschenzugprinzip deckt große Hubhöhen ab und die Ausführung mit 2 Seilen gewährleistet ein hohes Maß an Sicherheit.

Haupteinsatzbereich des RatioLIFT L ist das lagerichtige, schwerelose Umsetzen von Produkten. Aufgrund der leichten Bauweise des RatioLIFT L lassen sich schnelle Zykluszeiten erreichen, die es dem Betreiber ermöglichen, wirtschaftlich und rationell zu arbeiten.

TECHNISCHE DATEN

Tragfähigkeit im Gesamtarbeitsbereich	bis 150 kg
Arbeitsradius	bis 2,20 m
Hubhöhenbereich	bis 2,10 m
Hubgeschwindigkeit	ca. 30 m/min.
Senkgeschwindigkeit	ca. 30 m/min.
Drehbereich Hauptsäule	endlos
Betriebsdruck	6,0 bar
Luftverbrauch je Doppelhub	23,5 NI
Geräuschentwicklung	<70 dB
Temperatur im Arbeitsbereich	+5 bis +50 °C
Ausführung	Ex-Schutz möglich
Eigengewicht	45 - 63 kg
Kräfte und Momente auf die Y-Achse	
Normalkraft Fv	3,00 kN
Gesamtmoment Mges	2,70 kNm



BESONDERHEITEN

- besonders leichter Lauf für die Auf- und Abbewegung
- einfache Wartung, einfacher Seilwechsel
- Doppelseilausführung
- variable Ausführung aufgrund von Modulbauweise

ANWENDUNGSBEREICHE

- Kartonagen
- Radträger
- Platten
- Fahrzeugbatterien
- Kurbelrollen
- Glasscheiben
- Fahrzeugsitze
- mechanische Baugruppen
- Fahrzeugtanks

