


Technische Daten: XS50

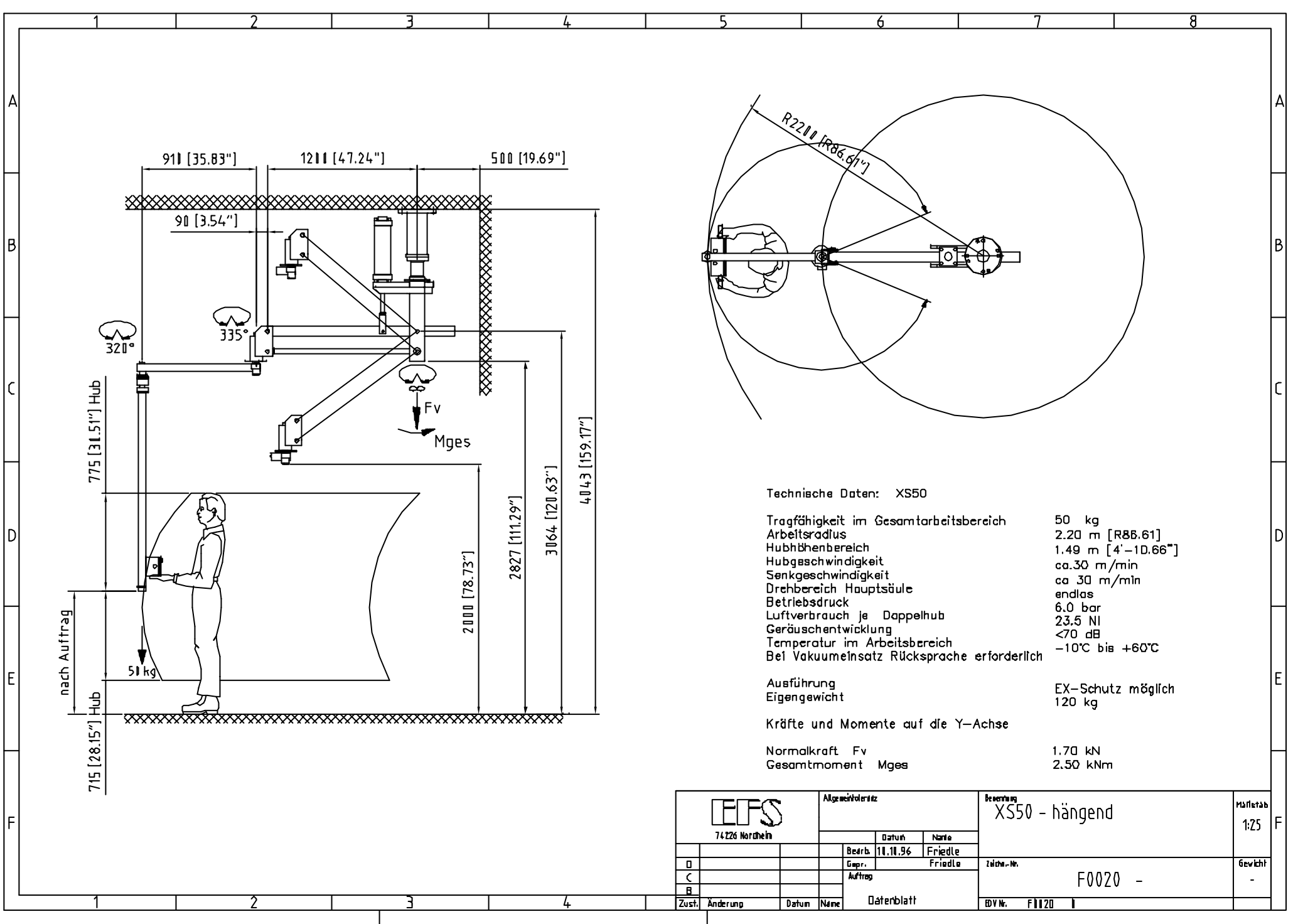
Tragfähigkeit im Gesamtarbeitsbereich	50 kg
Arbeitsradius	2.20 m [R86.61"]
Hubhöhenbereich	1.49 m [4' - 10.66"]
Hubgeschwindigkeit	ca. 30 m ³ /min
Senkgeschwindigkeit	ca. 30 m ³ /min
Drehbereich Hauptsäule	endlos
Betriebsdruck	6.0 bar
Luftverbrauch je Doppelhub	23.5 NI
Geräuschkwicklung	<70 dB
Temperatur im Arbeitsbereich	-10°C bis +60°C
Bei Vakuumerzeuger Rücksprache erforderlich	

Ausführung	EX-Schutz möglich
Eigengewicht	140 kg

Kräfte und Momente auf die Y-Achse

Normalkraft F _v	1.90 kN
Gesamtmoment M _{ges}	2.50 kNm

 74226 Nordheim		Allgemeinvermerk		Bezeichnung XS50 stehend	Maßstab 1:25
		Datum	Name		
E		Bedr.	12.11.96	Friedle	Zeichn.-Nr. F001B -
D		Gepr.		Friedle	
C		Auftrag		Gewicht -	
B					
Zust.	Änderung	Datum	Name	Datenblatt	EDV-Nr. F001B 0



Technische Daten: XS50

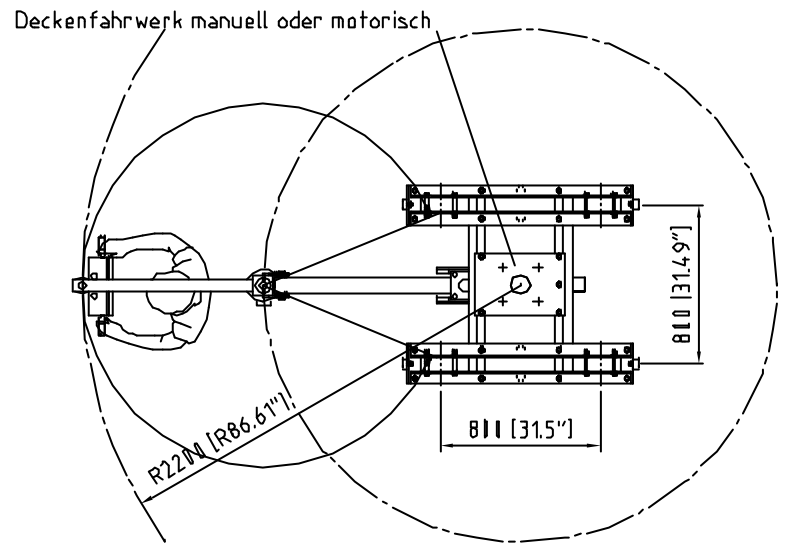
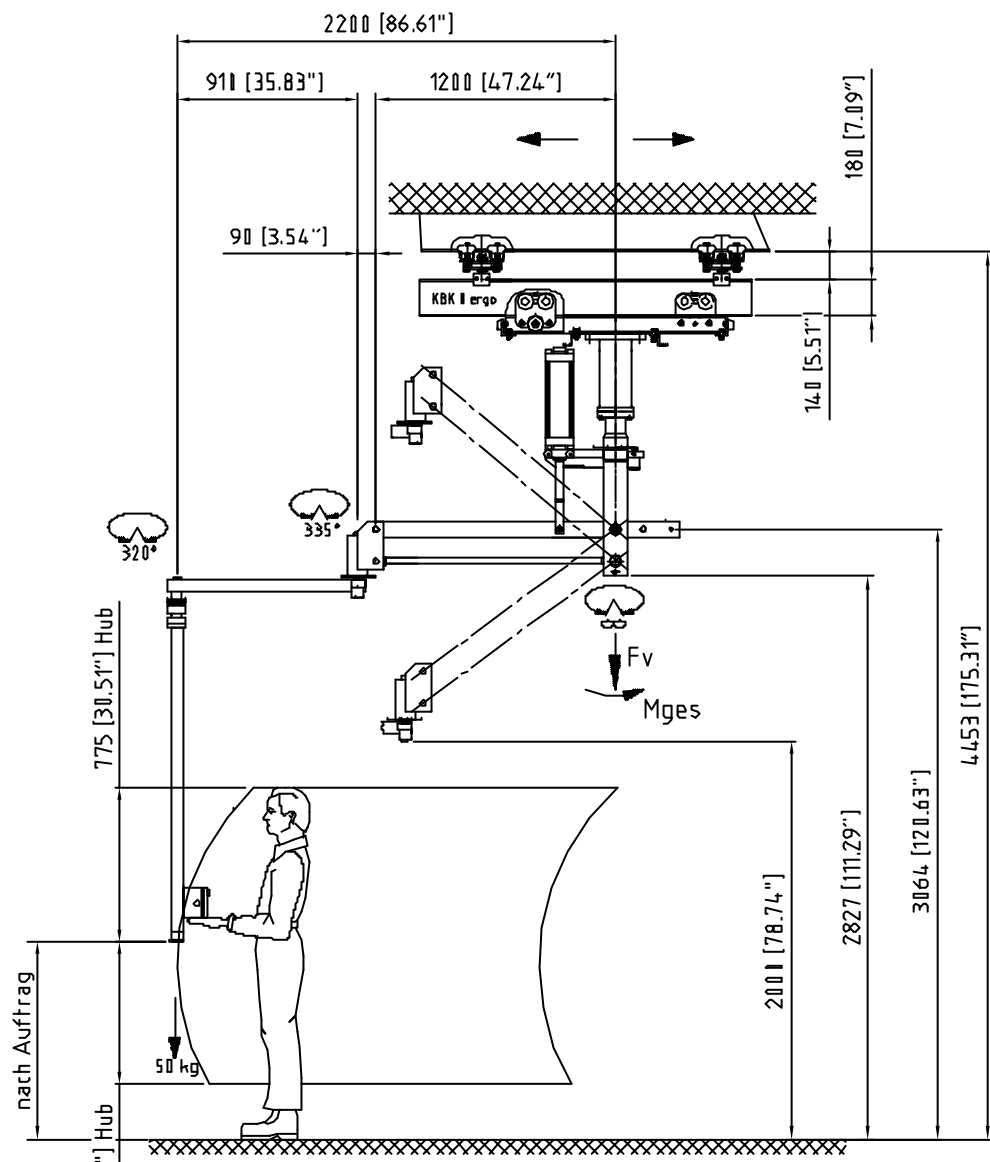
Tragfähigkeit im Gesamtarbeitsbereich	50 kg
Arbeitsradius	2.20 m [R88.61]
Hubhöhenbereich	1.49 m [4'-10.66"]
Hubgeschwindigkeit	ca. 30 m/min
Senkgeschwindigkeit	ca. 30 m/min
Drehbereich Hauptsäule	endlos
Betriebsdruck	6.0 bar
Luftverbrauch je Doppelhub	23.5 NI
Geräuschentwicklung	<70 dB
Temperatur im Arbeitsbereich	-10°C bis +60°C
Bei Vakuum Einsatz Rücksprache erforderlich	

Ausführung	EX-Schutz möglich
Eigengewicht	120 kg

Kräfte und Momente auf die Y-Achse

Normalkraft Fv	1.70 kN
Gesamtmoment Mges	2.50 kNm

 74226 Nordheim		Allgemeinanzicht		Bezeichnung XS50 - hängend	Mästab 1:25
		Datum	Name		
		Bearb.	11.11.96	Friedle	Zeichen-Nr. F0020 -
D		Gepr.		Friedle	
C		Auftrag			
B					Gewicht -
Zust.	Anderung	Datum	Name	Datenblatt	
				EDV-Nr.	F1120



Technische Daten: XS50

- Tragfähigkeit im Gesamtarbeitsbereich 50 kg
- Arbeitsradius 2.20 m [86.61"]
- Hubhöhenbereich 1.49 m [4'-10.66"]
- Hubgeschwindigkeit ca. 30 m/min
- Senkgeschwindigkeit ca. 30 m/min
- Drehbereich Hauptsäule endlos
- Betriebsdruck 6.0 bar
- Luftverbrauch je Doppelhub 23.5 NI
- Geräuschentwicklung <70 dB
- Temperatur im Arbeitsbereich -10°C bis +60°C
- Bei Vakuumeinsatz Rücksprache erforderlich


Ausführung: EX-Schutz möglich
 Eigengewicht: 120 kg

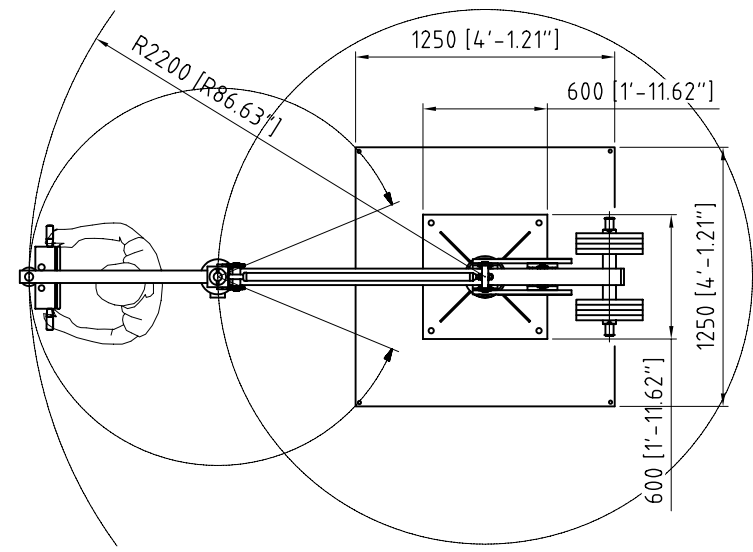
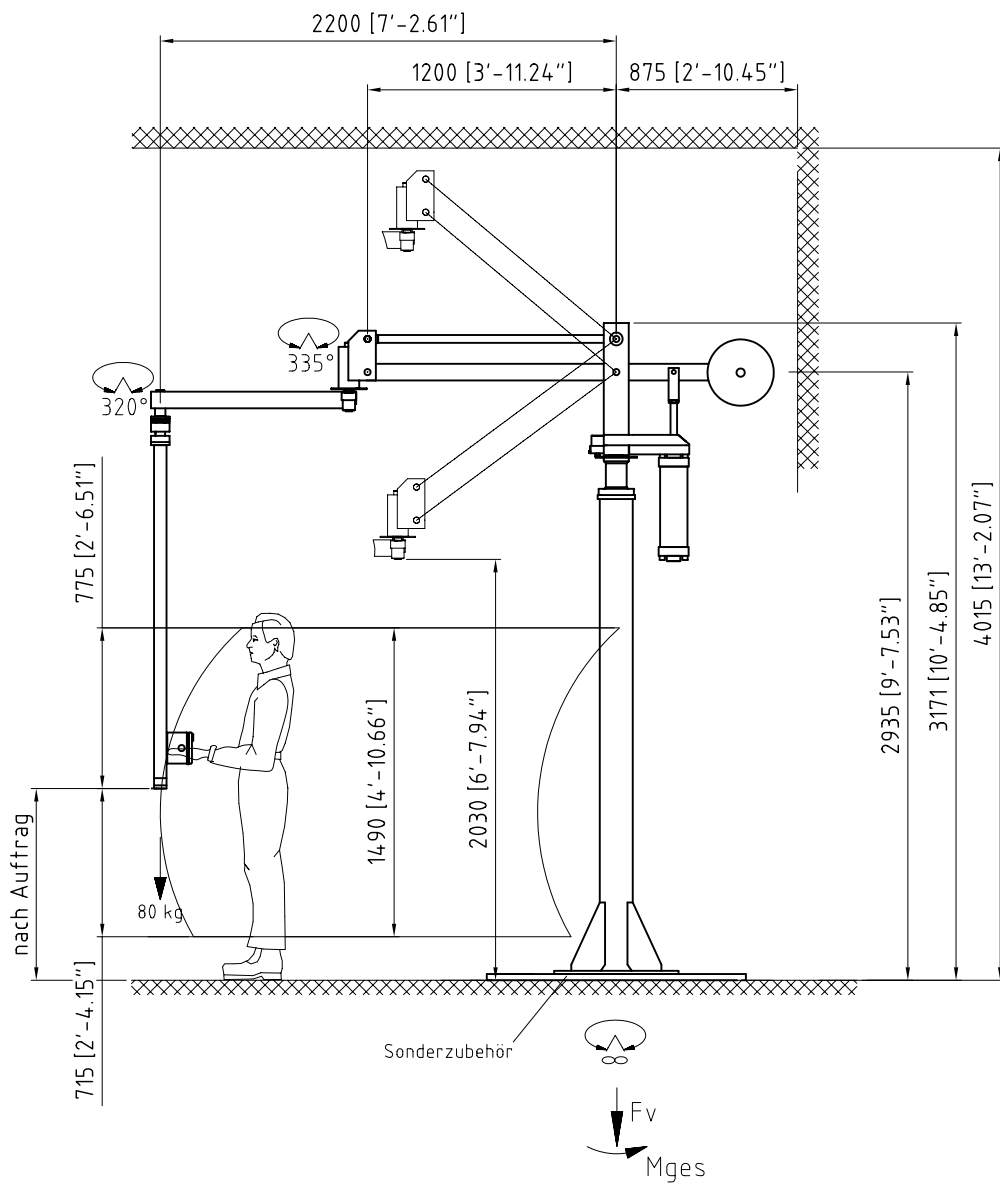
Kräfte und Momente auf die Y-Achse

- Normalkraft Fv 1.70 kN
- Gesamtmoment Mges 2.50 kNm

Technische Daten: Deckenfahrwerk

- Verfahrensgeschwindigkeit motorisch 25 m/min
- Verfahrensgeschwindigkeit manuel Bedienerabhängig
- Eigengewicht 70 kg
- Spurweite 0,8 m [31.5"]
- Laufbahnlänge von 3,0 - 24,0 m [118"-645"]
- Aufhängeabstand 4,0 m [157.5"]

 74226 Nordheim		Allgemeinvermerk		Bezeichnung		Märktefab 1:25
				XS50 mit Deckenfahrwerk		
D	Zchnng. korrigiert	29.11.14	Pre	Bearb.	27.10.13	Friedle
C	in Abhängigkeit vom VORSTELLEN	27.10.14	Scholz	Empf.	27.10.13	Friedle
B		19.12.14	Friedle	Auftrag		Zeichen-Nr. F0022 D
A		26.11.13	Friedle			
Zust.	Anderung	Datum	Name	Datenblatt		Gewicht -
						EDV-Nr. F1122



Technische Daten: XS80

Tragfähigkeit im Gesamtarbeitsbereich	80 kg
Arbeitsradius	2.20 m [86.63"]
Hubhöhenbereich	1.49 m [4'-10.66"]
Hubgeschwindigkeit	ca.30 m/min
Senkgeschwindigkeit	ca.30 m/min
Drehbereich Hauptsäule	endlos
Betriebsdruck	6.0 bar
Luftverbrauch je Doppelhub	23.5 NI
Geräuschentwicklung	<70 dB
Temperatur im Arbeitsbereich	-10°C bis +60°C
Bei Vakuumersatz Rücksprache erforderlich	

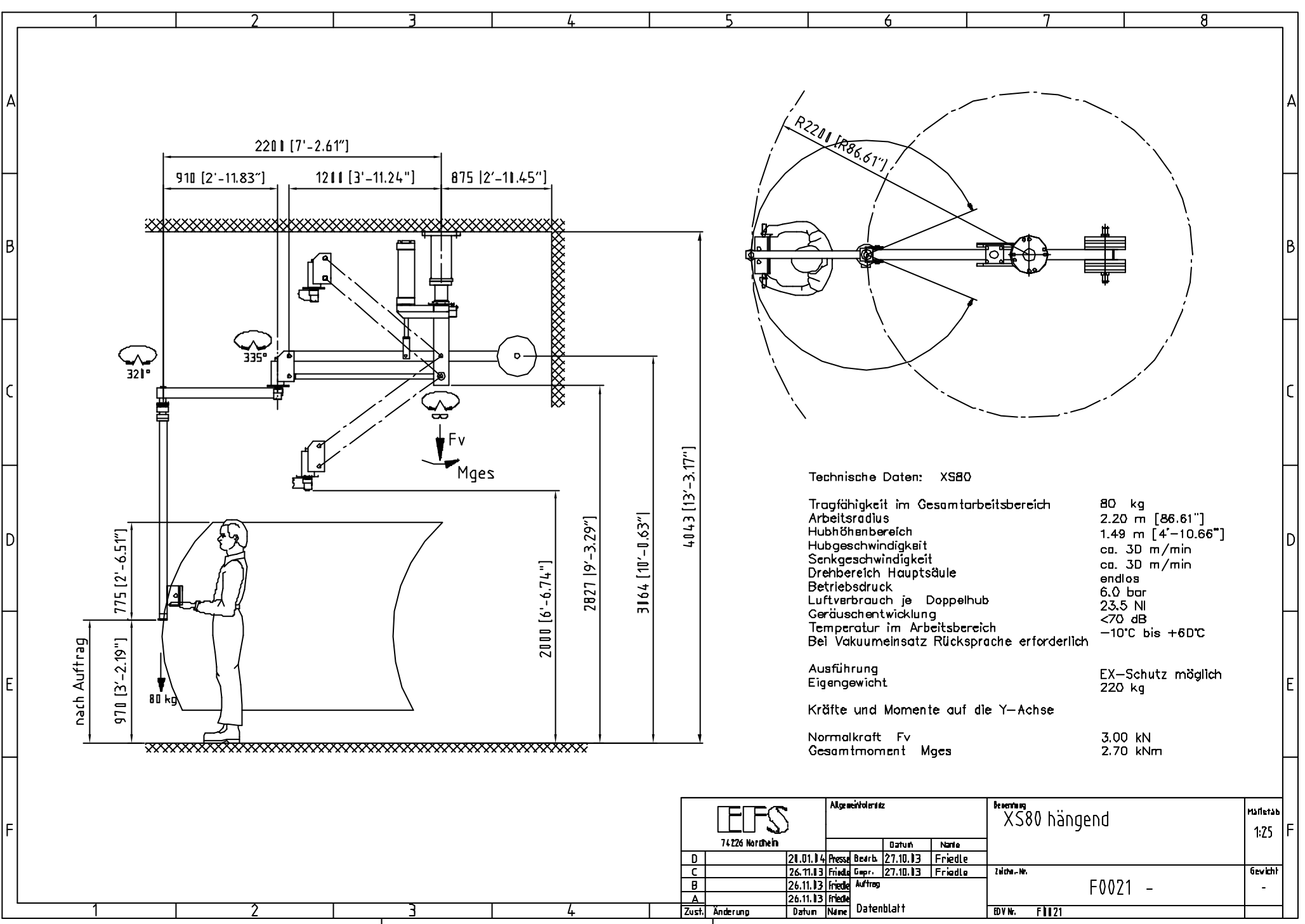
Ausführung
EigenTechnische Daten: XS80

EX-Schutz möglich
240 kg

Kräfte und Momente auf die Y-Achse

Normalkraft Fv	3.20 kN
Gesamtmoment Mges	2.70 kNm

 74226 Nordheim	Allgemeintoleranz		Benennung XS80 stehend		Maßstab 1:25
		Datum	Name		
C	20.01.04	Presse	Bearb. 27.10.03	Friedle	Zeichn.-Nr. F0019 -
B	26.11.03	Friedle	Auftrag		
A	26.11.03	Friedle			
Zust.	Änderung	Datum	Name		EDV-Nr. F0019




Technische Daten: XS80

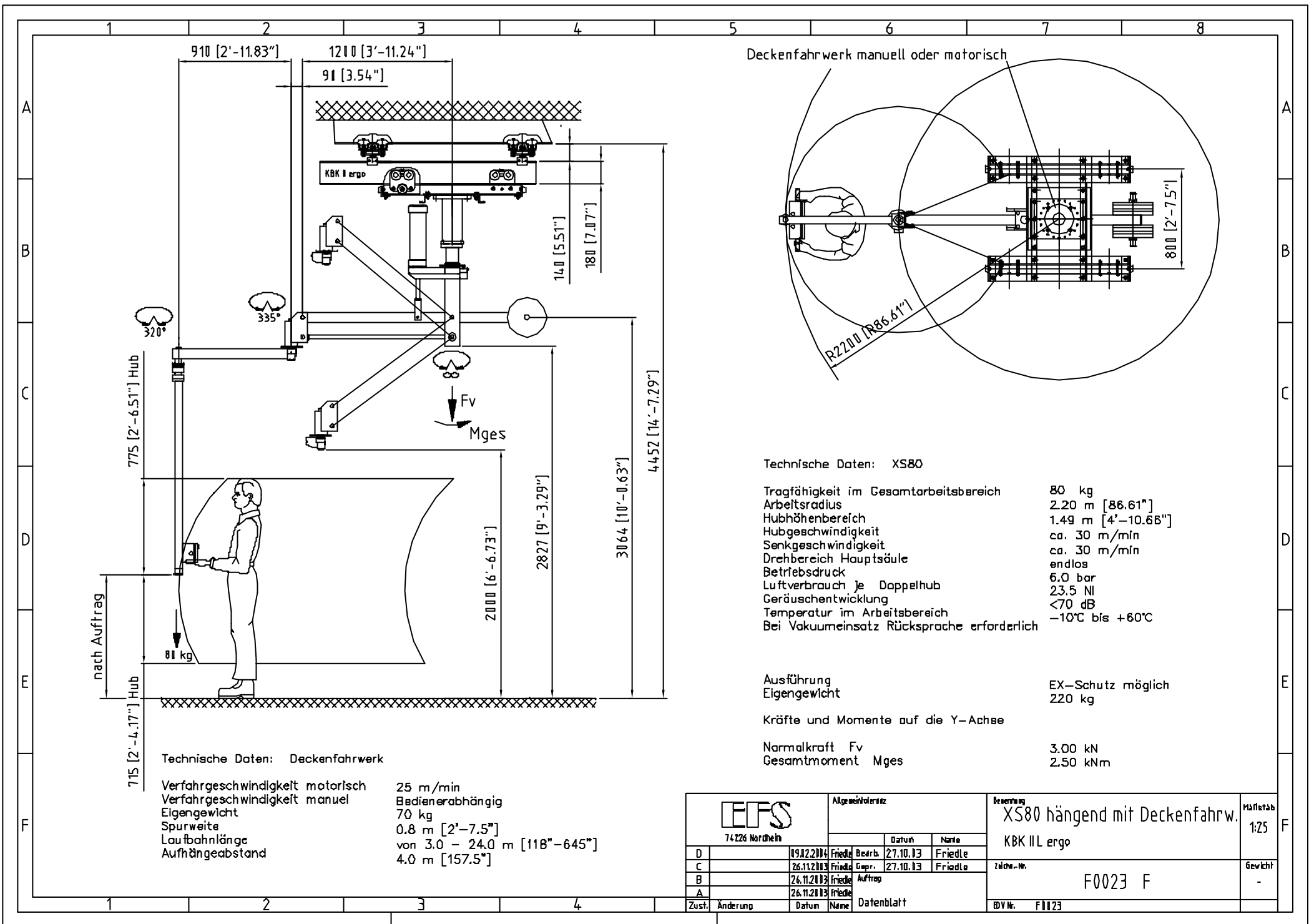
- Tragfähigkeit im Gesamtarbeitsbereich 80 kg
- Arbeitsradius 2.20 m [86.61"]
- Hubhöhenbereich 1.49 m [4'-10.66"]
- Hubgeschwindigkeit ca. 3D m/min
- Senkgeschwindigkeit ca. 3D m/min
- Drehbereich Hauptsäule endlos
- Betriebsdruck 6.0 bar
- Luftverbrauch je Doppelhub 23.5 NI
- Geräuschentwicklung <70 dB
- Temperatur im Arbeitsbereich -10°C bis +6D°C
- Bei Vakuum Einsatz Rücksprache erforderlich

Ausführung EX-Schutz möglich
 Eigengewicht 220 kg

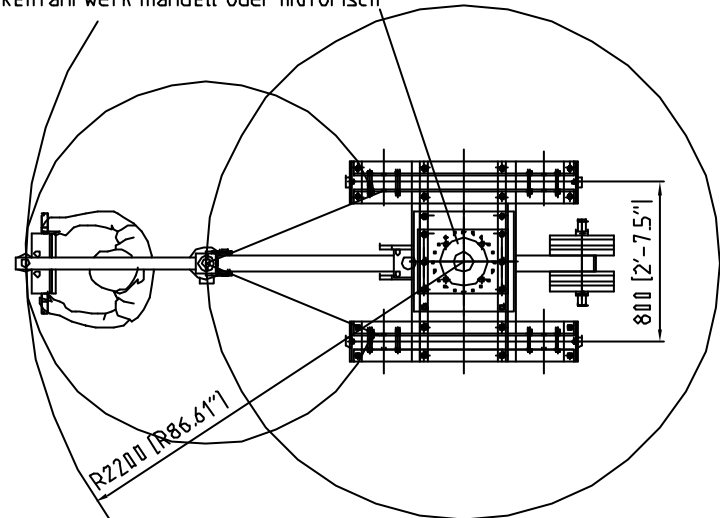
Kräfte und Momente auf die Y-Achse

- Normalkraft Fv 3.00 kN
- Gesamtmoment Mges 2.70 kNm

 74226 Nordheim		Allgemeinvermerk		Bezeichnung XS80 hängend		Märkteab 1:25
		Datum	Name	Zeichen-Nr. F0021 -		
D	21.01.13	Presse Bearb.	27.10.13	Friedle	Gewicht -	
C	26.11.13	Friedle	27.10.13	Friedle		
B	26.11.13	Friedle	Auftrag			
A	26.11.13	Friedle				
Zust.	Anderung	Datum	Name	Datenblatt		EDV-Nr. F1121



Deckenfahrwerk manuell oder motorisch



Technische Daten: XS80

- Tragfähigkeit im Gesamtarbeitsbereich 80 kg
- Arbeitsradius 2.20 m [86.61"]
- Hubhöhenbereich 1.49 m [4'-10.66"]
- Hubgeschwindigkeit ca. 30 m/min
- Senkgeschwindigkeit ca. 30 m/min
- Drehbereich Hauptsäule endlos
- Betriebsdruck 6.0 bar
- Luftverbrauch je Doppelhub 23.5 NI
- Geräuschentwicklung <70 dB
- Temperatur im Arbeitsbereich -10°C bis +60°C
- Bei Vakuumeinsatz Rücksprache erforderlich


Ausführung EX-Schutz möglich
 Eigengewicht 220 kg

Kräfte und Momente auf die Y-Achse

Normalkraft Fv 3.00 kN
 Gesamtmoment Mges 2.50 kNm

Technische Daten: Deckenfahrwerk

- Verfahrensgeschwindigkeit motorisch 25 m/min
- Verfahrensgeschwindigkeit manuel Bedienerabhängig
- Eigengewicht 70 kg
- Spurweite 0.8 m [2'-7.5"]
- Laufbahnlänge von 3.0 - 24.0 m [118"-645"]
- Aufhängeabstand 4.0 m [157.5"]

 74226 Nordheim		Allgemeinvermerk			Bezeichnung		Märkteab 1:25
					XS80 hängend mit Deckenfahrw.		
D	19.12.2014	Friedle	Bearb.	27.10.13	Friedle	Zeichn.-Nr. F0023 F	Gewicht -
C	26.11.2013	Friedle	Empf.	27.10.13	Friedle		
B	26.11.2013	Friedle	Auftrag				
A	26.11.2013	Friedle					
Zust.	Anderung	Datum	Name	Datenblatt		EDV-Nr.	F1123